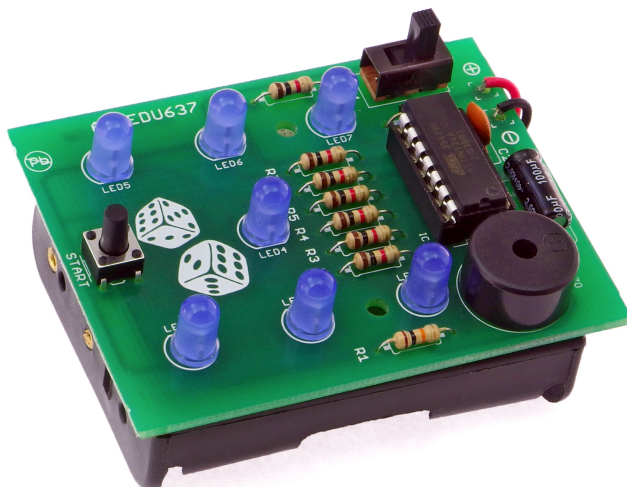




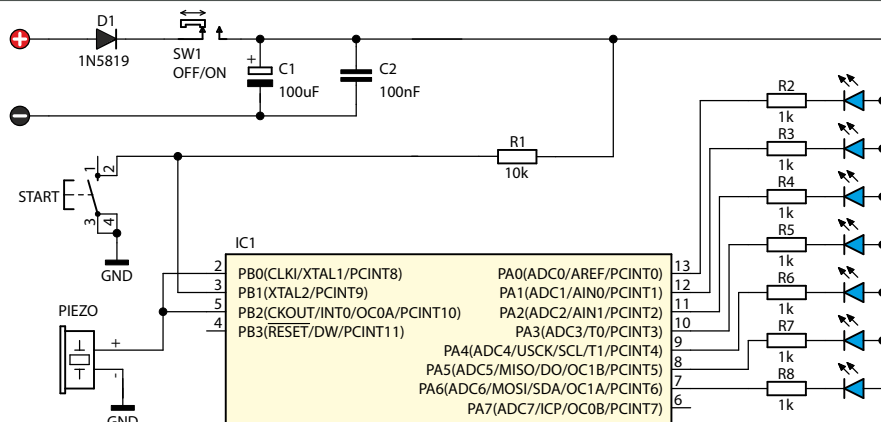
# AVT EDU637



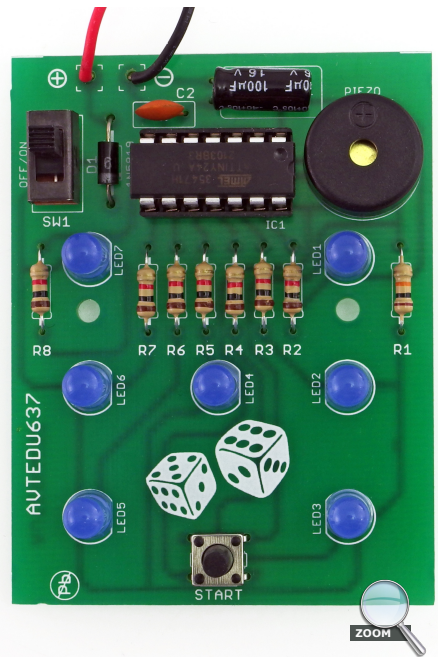
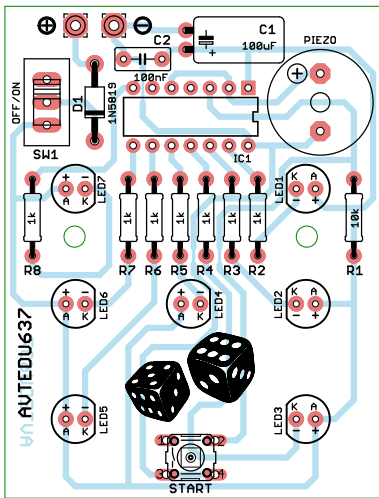
Jedyna w swoim rodzaju, elektroniczna wersja sześcienniej kostki do gry. Wylosowaną liczbę oczek wyświetla za pomocą 7 niebieskich diod LED. Dodatkowo aby uatrakcyjnić rzut kostką podczas losowania wytwarzany jest dźwięk pikania imitujący turlanie się prawdziwej kostki. Prezentowany gadżet doskonale uatrakcyjni wspólną zabawę z dziećmi, a jako efektowny zamiennik samodzielnie zmontowanej kostki świetnie sprawdzi się podczas rekreacyjnych rozgrywek w każdym towarzystwie.

### Właściwości

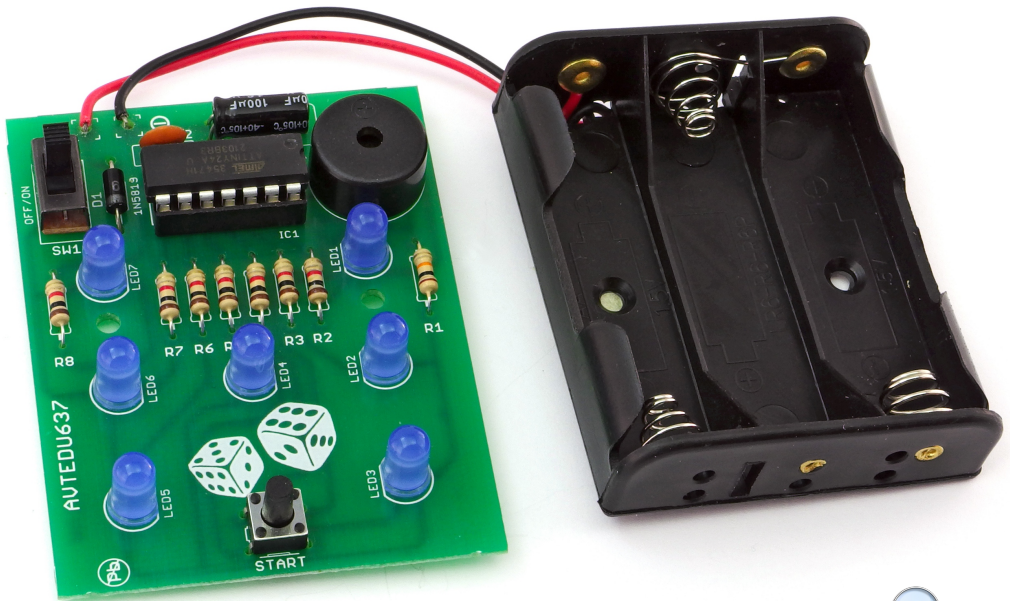
- 7 niebieskich diod LED
- efektowna animacja losowania
- sygnalizacja dźwiękowa rzutu kostką
- napięcie zasilania: 4,5VDC (3×AA - brak w zestawie)



Rys. 1. Schemat ideowy

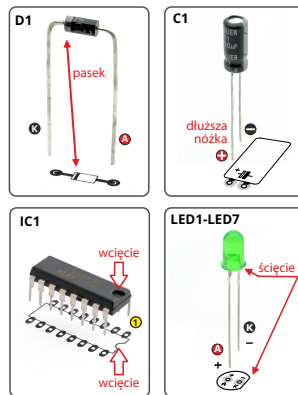


Rys. 2 Rozmieszczenie elementów na płytce drukowanej

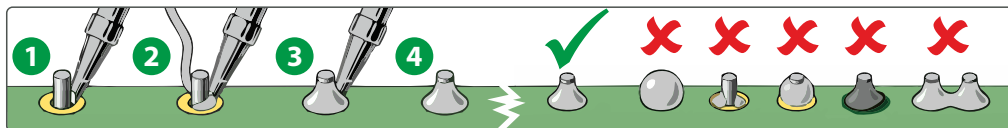


## Zalecana kolejność montażu:

R1:.....10k $\Omega$  (czarny-brązowy-pomarańczowy-żółty)  
R2-R8:.....1k $\Omega$  (czarny-brązowy-czerwony-żółty)  
D1:.....1N5819 !  
C1:.....100 $\mu$ F !  
C2:.....100nF  
IC1:.....ATTINY24A + podstawka !  
LED1-LED7: .....dioda LED 5mm !  
SW1:.....włącznik  
PIEZO: .....głośnik piezo !  
koszyk baterii - czerwony , czarny  $\ominus$



## Wskazówki montażowe



- 1 Grotem rozgrzanej lutownicy dotknij nóżkę/końcówkę elementu tuż przy polu lutowniczym
- 2 Następnie przyłóż "cyne"/spoiwo
- 3 Po uformowaniu się stożka odejmij "cyne", a następnie lutownicę
- 4 Cały proces powinien trwać 2-3sekundy

Warunkiem powstania poprawnego lutu jest czystość łączonych powierzchni, obecność topnika w spoiwie, odpowiednio wysoka temperatura (320-360°C) oraz właściwa ilość spoiwa.

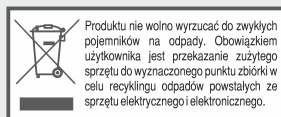
Zbyt duża ilość spoiwa spowoduje powstanie kulki lub złączenie się dwóch sąsiednich punktów lutowniczych. Zbyt niska temperatura lub ilość spoiwa, a także zanieczyszczenia mogą doprowadzić do "zimnych lutów" tzn. spoiwo i zawarty w niej topnik nie zwilży łączonych powierzchni i powstanie nietrwały lut, który z czasem się utleni, wystąpi przerwa i urządzenie przestanie działać.



**AVT SPV Sp. z o.o.**

ul. Leszczynowa 11  
03-197 Warszawa  
kity@avt.pl

**Wsparcie:**  
servis@avt.pl



AVT SPV zastrzega sobie prawo do wprowadzania zmian bez uprzedniego powiadomienia. Montaż i podłączenie urządzenia niezgodny z instrukcją, samowolna zmiana części składowych oraz jakiegokolwiek przeróbki konstrukcyjne mogą spowodować uszkodzenie urządzenia oraz narażać na szkodę osoby z niego korzystające. W takim przypadku producent i jego autorzywni przedstawiciele nie ponosi odpowiedzialności za jakiegokolwiek szkody powstałe bezpośrednio lub pośrednio w wyniku użycia lub nieprawidłowego działania produktu. Zestawy do samodzielnego montażu są przeznaczone wyłącznie do celów edukacyjnych i demonstracyjnych. Nie są przeznaczone do użytku w zastosowaniach komercyjnych. Jeśli są one używane w takich zastosowaniach, nabywca przyjmuje całą odpowiedzialność za zapewnienie zgodności ze wszystkimi przepisami.