

Wielogabarytowy termometr LED

Termometr mierzący temperaturę w zakresie od -55do +125°C. „Wielogabarytowy”, bo współpracujący z dwoma wyświetlaczami o różnych wielkościach.

Pierwszy, miniaturowy wyświetlacz LED o wysokości cyfry wynoszącej 7 mm, może znaleźć zastosowanie do wskazywania temperatury np. w samochodzie. Drugi, z wyświetlaczami o wysokości znaku 27 mm, idealnie sprawdzi się jako miernik temperatury umożliwiający jej odczyt z dużych odległości np. w halach produkcyjnych.

Schemat elektryczny termometru pokazano na **rysunku 1**, natomiast wyświetlacza na **rysunku 2**. Układ powinien być zasilany napięciem stałym o wartości 7...15 V dołączonym do złącza POWER. Diody D1 zabezpiecza go przed niewłaściwą polaryzacją na-

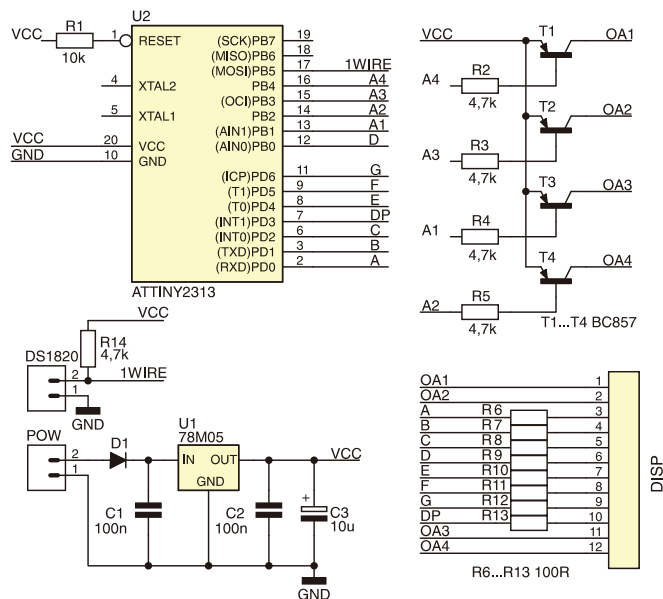
pięcia wejściowego, natomiast kondensatory C1, C2 i C3 pełnią rolę filtra zasilania. Zewnętrzne napięcie wejściowe jest podawane na stabilizator U1. Pracą termometru steruje mikrokontroler ATTINY2313 taktowany wewnętrznym sygnałem zegarowym, natomiast rolę czujnika temperatury pełni układ typu DS1820/18S20/18B20. Wyświetlacze zostały opracowane w dwóch wersjach gabarytowych, natomiast ich sterowanie odbywa się identycznie. Anody wyświetlaczy zasilane

W ofercie AVT*

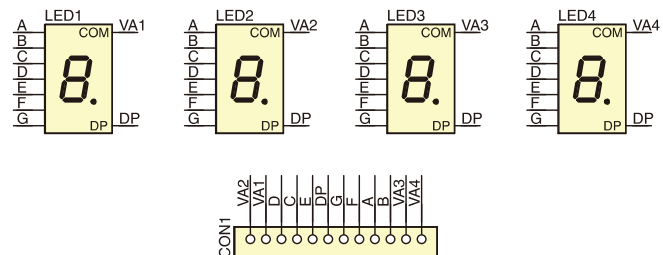
AVT-1697/1 A	AVT-1697/2 A
AVT-1697/1 B	AVT-1697/2 B
AVT-1697/1 C	AVT-1697/2 C
AVT-1697/1 UK	AVT-1697/2 UK

Wykaz elementów:
Rezystory: (SMD 0805)
 R1 : 10 kΩ
 R2...R5, R14: 4,7 kΩ
 R6...R13: 100 Ω
Kondensatory:
 C1, C2: 100 nF (SMD 0805)
 C3: 10 μF/16 V
Półprzewodniki:
 D1: 1N4007 (SMD)
 T1...T4: BC857 (SOT23)
 U1: 78M05 (TO252)
 U2: Attiny2313 (SOIC20)
 U3: DS1820 DS18B20, DS18S20
 LED1...LED4: wyświetlacz 7 mm lub 25 mm (w zależności od wersji)
Inne:
 listwa goldpin kątowna 14 szpilek
Dodatkowe materiały na CD/FTP:
<http://ep.com.pl>, user: 19891, pass: 428jbr30
 • wzory płytek PCB
 • karty katalogowe i noty aplikacyjne elementów oznaczonych w Wykazie elementów kolorem czerwonym
Projekty pokrewne na CD/FTP:
 (wymienione artykuły są w całości dostępne na CD)
 AVT-5389 4-kanalowy termometr z wyświetlaczem LED (EP 5/1012)

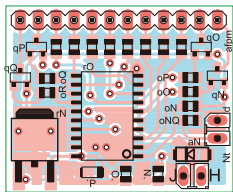
* Uwaga:
 Zestawy AVT mogą występować w następujących wersjach:
 AVT xxxx UK to zaprogramowany układ. Tylko i wyłącznie. Bez elementów dodatkowych.
 AVT xxxx A płytka drukowana PCB (lub płytki drukowane, jeśli w opisie wyraźnie zaznaczono), bez elementów dodatkowych.
 AVT xxxx A+ płytka drukowana i zaprogramowany układ (czyli połączenie wersji A i wersji UK) bez elementów dodatkowych.
 AVT xxxx B płytka drukowana (lub płytki) oraz komplet elementów wymieniony w załączniku pdf
 AVT xxxx C to nic innego jak zmontowany zestaw B, czyli elementy wlotowane w PCB. Należy mieć na uwadze, że o ile nie zaznaczono wyraźnie w opisie, zestaw ten nie posiada obudowy ani elementów dodatkowych, które nie zostały wymienione w załączniku pdf
 oprogramowanie (nie często spotykana wersja, lecz jeśli występuje, to niezbędne oprogramowanie można ściągnąć klikając w link umieszczony w opisie kitu)
 Nie każdy zestaw AVT występuje we wszystkich wersjach! Każda wersja posiada załączony ten sam plik pdf! Podczas składania zamówienia upewnij się którą wersję zamawiasz! (UK, A, A+, B lub C)
<http://sklep.avt.pl>



Rysunek 1. Schemat ideowy termometru



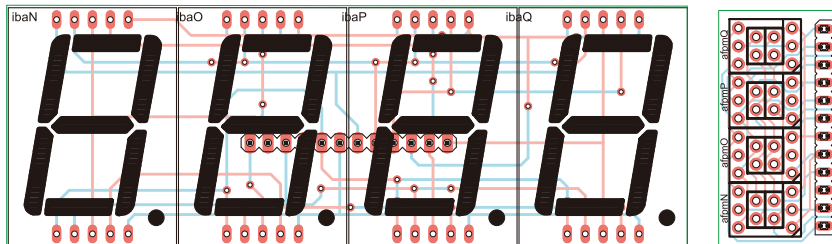
Rysunek 2. Schematy ideowy wyświetlacza



Rysunek 3. Schemat montażowy płytki sterującej termometru

są poprzez tranzystory T1...T4, natomiast katody są sterowane bezpośrednio z portu mikrokontrolera poprzez rezystory ograniczające R6...R13.

Układy z serii DS18x20 różnią się rozdzielczością pomiaru i sposobem jego zapisu w pamięci, więc aby termometr pracował prawidłowo, musi rozpoznać wersję układu. Sam pomiar temperatury przebiega w sposób standardowy, z użyciem komend o kodzie 0x44 – start konwersji i 0xBE – odczyt wyniku, dokładnie opisanych w dokumentacji producenta. Wskazania temperatury są aktualizowane co 2 s.



Rysunek 4. Schemat montażowy wyświetlacza (wielkość płytki zależy od wybranej wersji)

Schemat montażowy termometru pokazano na **rysunku 3**. Układ należy zmontować na dwóch płytkach drukowanych, w zależności od wybranej wersji gabarytowej. Montaż układu jest typowy i nie powinien przysporzyć problemów. Po zmontowaniu należy połączyć obydwie płytki np. za pomocą listwy szpilek goldpin. Czujnik temperatury należy dołączyć do płytki drukowanej łącząc jego zewnętrzne wyprowadzenia do punktu oznaczonego jako „G”, a środkowe wyprowadzenie do „1W”. Jeżeli będziemy dokonywać

pomiarów temperatury powietrza, to wystarczy osłonić czujnik przed ewentualnymi wpływami czynników atmosferycznych lub uszkodzeniem mechanicznym np. za pomocą rurki termokurczliwej. Przy pomiarach temperatury cieczy, należy solidnie zabezpieczyć czujnik i jego styki przed wilgocią. Najłatwiej można to zrobić poprzez umieszczenie układu DS1820 w aluminiowej rurce i zalanie go żywicą epoksydową.